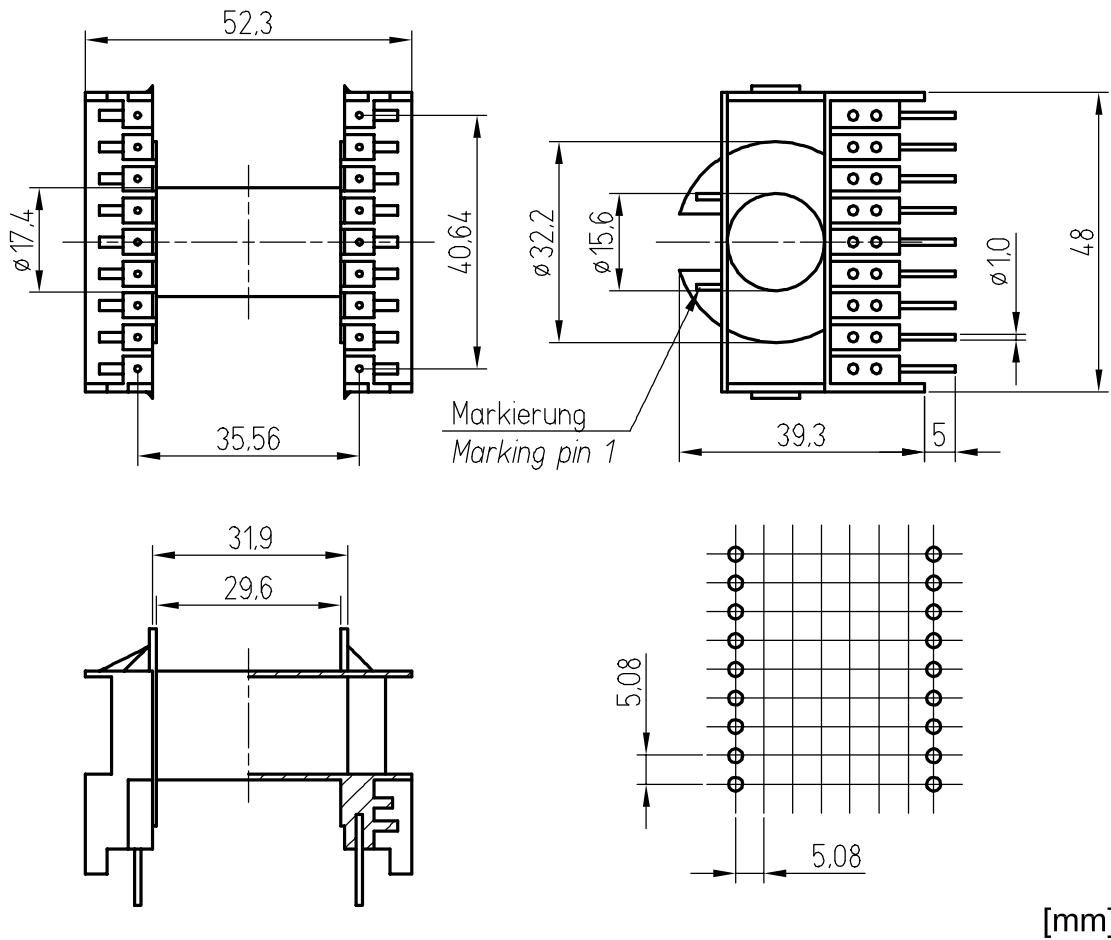


REV.	REVISIONS	REC.	REV.	REVISIONS	REC.
1	PIN TENSION LOAD 1.5KG-> 2.0KG; UPDATE DRAWING.				

DRAWN & DRAFTED BY LIU YOU SEN	TOLERANCES		ANGLE:	TITLE:	
	0<L≤4 ±0.1	pin pitch ±0.3	±1°	T-H BOBBIN ETD-44	
CHECKED & APPROVED BY TIAN BAI SEN	4<L≤16 ±0.2		UNIT:	BOBBIN MATERIAL:	UL REC.
	16<L≤63 ±0.3	MM	PET FR530	UL 94V-0	
<b>PIN SHINE INDUSTRIAL CO., LTD.</b> TEL:886-2-22990545      FAX:886-2-22990546			ORIGIN:	PIN MATERIAL:	PIN TENSION LOAD:
			SZ	CP WIRE	2.0KG MIN
			DATE:	DRAWING NO.	REV.
			APR.11 '2003	P-4403	1



[mm]

$A_N$ in mm <sup>2</sup>	213,0
$l_N$ in mm mittlere Weglänge average path length	77,9
max. Stiftanzahl max. no. of pins	18
Standardmaterial Kunststoff standard plastic material	Polyethylen terephthalat (z.B.Rynite)
Standardmaterial Anschlussstifte standard material pins	Nickel Silver CuNi18Zn20 (coating: 1µm Ni, 5-7 µm Sn 100)
Bestell.-Nr. Ordering no.	540 440 1C1 443
Bemerkung remark	- -

Bestiftungsvarianten möglich / Pin connections variable

Schutzrecht nach DIN 34 beachten Copyright according to DIN 34				Freimaßtoleranzen		Oberfläche		Maßstab		Position		Menge	
				<input type="checkbox"/> DIN 7168 m <input checked="" type="checkbox"/> DIN 16901									
				Datum	Name		SP - ETD 44 - 1443 - 18B L-A						
				Bearb.	20.03.2002	Eberwien							
				Gepr.									
				Norm									
				<b>KASCHKE KG</b> GmbH & Co. 37079 Göttingen				SP 1443 K					Blatt
													Bl
Zust.	Änderungen	Datum	Name	Dateiname Sp1443K									