

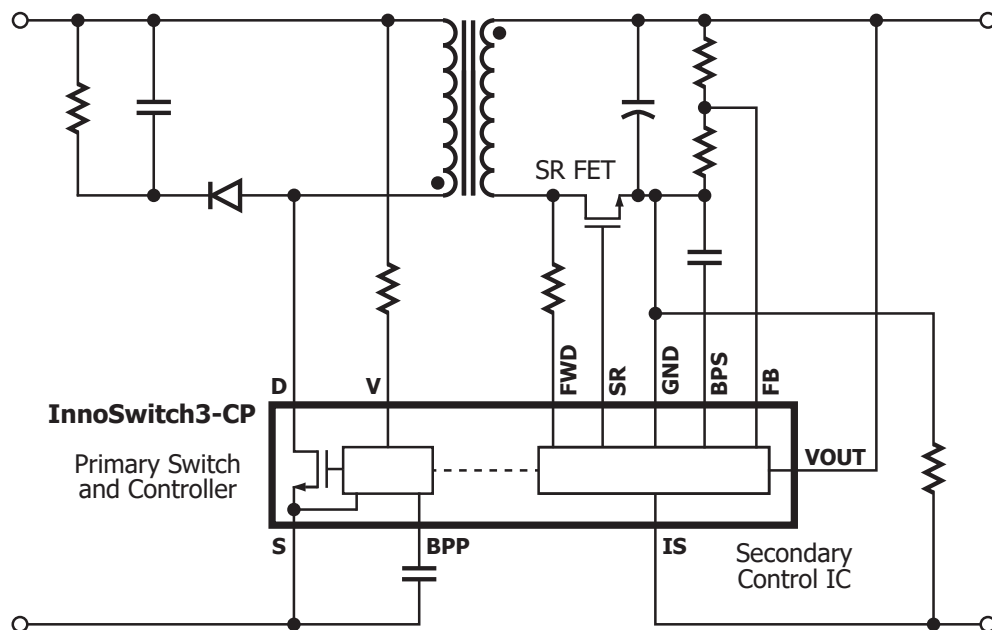
# InnoSwitch™3-CP



## 主な特長

- 定電力モード時に最大 94% のフライバック電源効率
- ヒートシンクレスで最大 100 W を供給
- 可変出力電圧用途

## 高電圧一次側スイッチ内蔵のオフライン CV/CC QR フライバック スwitchング電源用 IC



PI-8322-090517

## 用途

- 最大 100 W の高効率フライバック設計
- USB PD/QC 専用プロトコル充電器

## 出力電力

部品番号	230 VAC ± 15%		85-265 VAC	
	アダプタ (W)	オープン フレーム (W)	アダプタ (W)	オープン フレーム (W)
INN3264C/3274C	20	25	15	20
INN3265C/3275C	25	30	22	25
INN3266C/3276C	35	40	27	36
INN3277C	40	45	36	40
INN3267C	45	50	40	45
INN3268C	55	65	50	55
INN3278C	70	75	55	65
INN3279C	80	85	65	75
INN3270C	90	100	75	85



InSOP-24D パッケージ

備考: 650 V MOSFET (INN326x); 725 V MOSFET (INN327x); 750 V PowiGaN™ スイッチ(INN3278-INN3270)

## 設計サポート

- データシート [InnoSwitch3-CP データシート \(www.power.com/innoswitch3-cp-data-sheet\)](http://www.power.com/innoswitch3-cp-data-sheet)
- アプリケーションノート [InnoSwitch3 ファミリー設計ガイド \(AN-72\) \(www.power.com/an-72\)](http://www.power.com/an-72)
- デザイン例 [スマートスピーカーと管状モーター向けの 45 W 電源 \(DER-815\) \(www.power.com/der-815\)](http://www.power.com/der-815)
- デザイン例 [InnoSwitch3-CP と WT6615F コントローラを使用する 60 W USB PD 充電器 \(DER-601\) \(www.power.com/der-601\)](http://www.power.com/der-601)