

# 使用LinkSwitch<sup>®</sup>设计的2 W低成本恒压适配器电源

应用	器件	输出功率	输入电压	输出电压	拓扑结构
适配器	LNK362P	2 W	85-265 VAC	6.2 V	反激式

## 设计特色

- 低成本、元件数目少的恒压解决方案 — 20个元件
- 专利的IC设计及变压器绕制技术可以实现漏极节点无箝位设计(Clampless™)
- ±5%精度的过温保护阈值 — 具有迟滞的自恢复特性 — 保证PCB板温度在安全范围内
- 自动重启：输出短路及环路开环时提供保护
- IC爬电距离大于3.2 mm：在高湿度的应用环境防止拉弧现象发生
- 轻松满足所有外部电源(EPS)能效标准要求
- 拥有足够的裕量满足CISPR-22 B级EMI要求

## 工作方式

使用LinkSwitch-XT的反激式变换器（图1）可以提供2 W的经过精确稳压的恒压输出。同时满足所有能效标准（CEC外部电源）中关于带载效率及空载功耗的要求（见图2及图3）。

二极管D1至D4对交流AC输入进行整流，得到的直流DC电压由C1和C2电容滤波。L1、L2、C1及C2组成传导EMI滤波器。电阻R1用于抑制滤波器的振荡。由于开关频率调制以及变压器绕制中采用了PI的E-Shield™屏蔽技术，该设计满足EN55022 B级的传导EMI要求，并具有足够的裕量（见图4）。可选的Y电容C4用来提高批量生产中EMI的可靠性。

该电源在变压器T1中还采用了PI的无箝位(Clampless)变压器技术。U1中的MOSFET关断时漏感引起的电压尖峰由初级绕组的电容进行箝位。因此，此变换器的漏极节点不需要任何初级箝位元件。

当电源从空载加载到最大功率(2 W)，LNK362P (U1)利用流入到反馈引脚(FB)的电流进行“丢”开关周期操作来调整输出电压。如果输出过载且在40 ms内没有反馈信号(<49 μA的电流)，则U1进入自动重启工作模式。在自动重启模式，如果在40 ms的开关使能时间内没有反馈信号，MOSFET开关在每800 ms内开关40 ms。

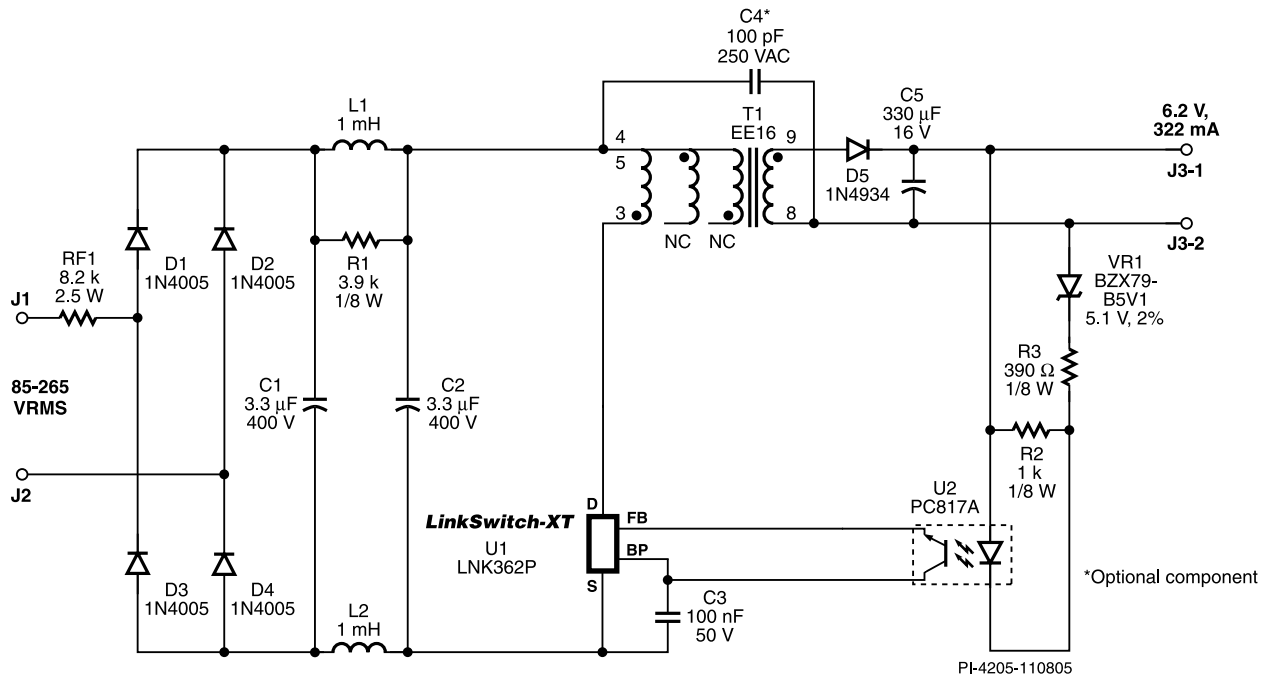


图1. 使用LNK362的输出6.2 V、322 mA的2 W低成本反激式恒压适配器电源

## 设计要点

- $PI XIs$ 给出了所有用于变压器T1生产制作所需的参数。
- 功率变压器的初级绕组必须采用两层绕制，确保足够的匝间电容实现无箝位工作。
- 本设计中的反射电压( $V_{OR}$ ) < 90 V (实际为74 V) 用来实现无箝位工作。
- 由于该电源使用了无箝位的漏极节点，因此当反激电压尖峰出现时要确保最大漏极电压不超过650 V。
- 初级电流的纹波部分与峰值部分的比值( $K_p$ )要大于1 (确保非连续导通方式工作)，从而降低传导EMI。
- 最大工作磁通密度( $B_M$ )小于1500高斯以消除音频噪音。

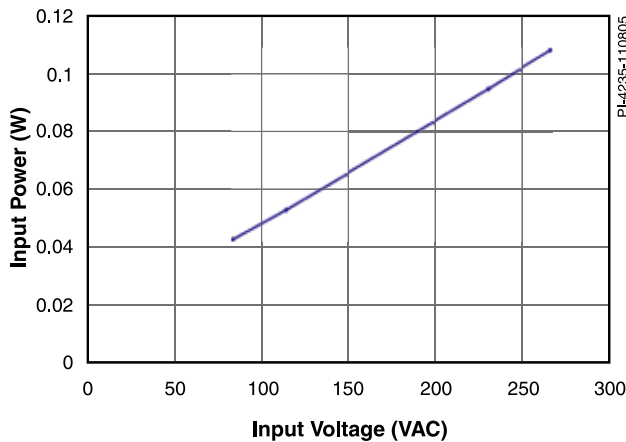


图2. 输入电压变化时的空载输入功耗

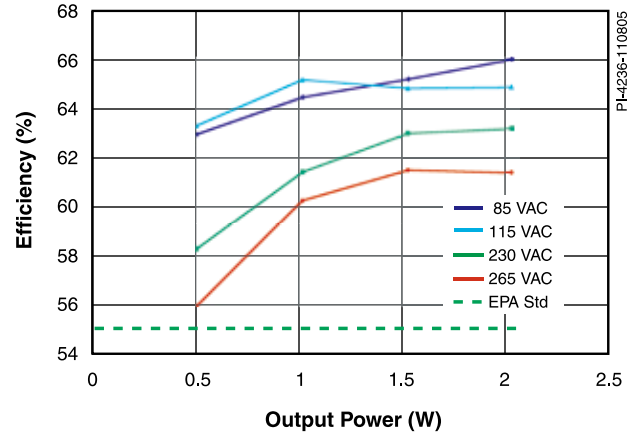


图3. 输出功率（25、50、75及100%负载）不同时的带载效率，用于满足CEC外部电源能效要求

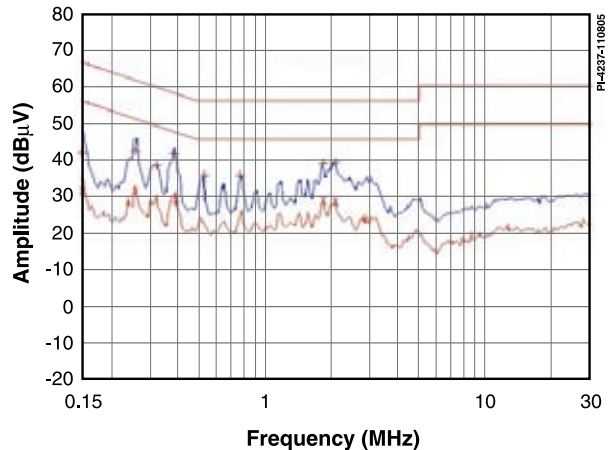


图4. EN55022B标准的传导EMI结果：满载、115 VAC/60 Hz 的输入电压，输出接假手

### 更多最新信息，请浏览 [www.powerint.com](http://www.powerint.com)

Power Integrations reserves the right to make changes to its products at any time to improve reliability or manufacturability. Power Integrations does not assume any liability arising from the use of any device or circuit described herein. POWER INTEGRATIONS MAKES NO WARRANTY HEREIN AND SPECIFICALLY DISCLAIMS ALL WARRANTIES INCLUDING, WITHOUT LIMITATION, THE IMPLIED WARRANTIES OF MERCHANTABILITY, FITNESS FOR A PARTICULAR PURPOSE, AND NON-INFRINGEMENT OF THIRD PARTY RIGHTS. The products and applications illustrated herein (transformer construction and circuits external to the products) may be covered by one or more U.S. and foreign patents or potentially by pending U.S. and foreign patent applications assigned to Power Integrations. A complete list of Power Integrations' patents may be found at [www.powerint.com](http://www.powerint.com). Power Integrations grants its customers a license under certain patent rights as set forth at <http://www.powerint.com/ip.htm>.

The PI logo, **TOPSwitch**, **TinySwitch**, **LinkSwitch**, **DPA-Switch**, **PeakSwitch**, **EcoSmart**, **Clampless**, **E-Shield**, **Filterfuse**, **StackFET**, **PI Expert** and **PI FACTS** are trademarks of Power Integrations, Inc. Other trademarks are property of their respective companies. ©Copyright 2006, Power Integrations, Inc.

Power Integrations  
美国加州圣荷塞  
Hellyer大道5245号  
电话：1-408-414-9200  
技术支持电话：1-408-414-9660  
技术支持传真：1-408-414-9760

了解全球的销售代表处，请访问  
[www.powerint.com](http://www.powerint.com)