

65 W超薄型(15.4 mm)笔记本适配器

应用	器件	输出功率	输入电压	输出电压	拓扑结构
笔记本适配器	TOP261LN	65 W	90 – 265 VAC	19.7 V	反激式

设计特色

- 成本低、元件数量少
- 设计极为紧凑，超低厚度(15.4 mm)
- 空载输入功耗非常低（在230 VAC交流输入时< 270 mW）
- 符合能源之星2.0能效要求：
 - 在115 V / 60 Hz和230 V / 50 Hz条件下效率均>88%
 - 在待机和睡眠模式下具有极高的效率
- 出色的瞬态空载响应
- 自动恢复的迟滞过载热保护
- 锁存过压保护(OVP)带快速AC复位
- 满足受限功率源的单点故障要求(<100 VA)
- Power Integrations所独具的优势
 - eSIP薄型封装
 - 专利的SlimCore超薄变压器骨架设计

工作原理

图1中所示的笔记本适配器电源是采用Power Integrations®的TOPSwitch®-HX TOP261LN设计的反激式电源，能够在通用输入范围内提供65 W、19.7 V的输出。TOP261 LN (U11)所集成的多

项特性例如OVP、锁存关断和迟滞过载热保护为笔记本适配器提供了必备的保护功能。

所有TOPSwitch-HX器件均采用EcoSmart®节能技术，能够在指定的整个负载范围内提供恒定的效率。EcoSmart采用了多周期调制(MCM)模式，这个PI专利的自动功能可省去在特定负载阈值下通常所需的特殊工作模式。这样将简化和优化电路设计，无需重复设计电路即可满足将来能效规范的变化。

输入端电容C66可降低差模EMI，而电阻R63和R64可在断开AC输入时提供放电通路，以防止电流冲击。桥式整流管D25对AC进行整流。大容量电容C63和C64对整流后的DC进行滤波。线电压检测电路（D26和C70）可实现快速AC复位功能。箝位电路（C43、R93、R62、D18、VR2和R72）用于防止MOSFET开关关断时引起的漏极(D)引脚电压尖峰。Y电容C41与共模电感L1一样可降低共模EMI。

在正常操作下，Q3拉下Q1的基极，使其保持关断。流经R65和

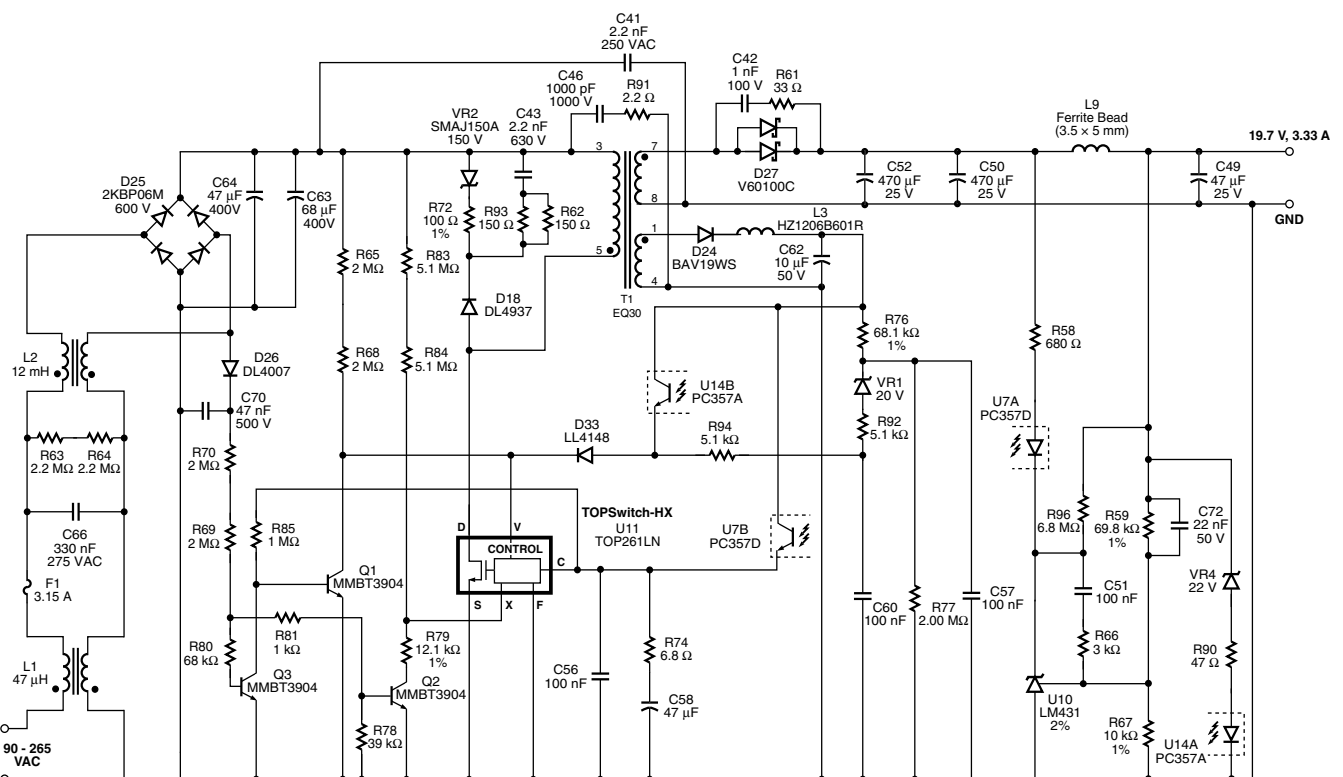


图1. 65 W笔记本适配器电路图

PI-5426-042209

R68并流入V引脚的电流与DC总线电压成比例。V引脚电流超过25 μ A时，会将欠压(UV)阈值定义在大约100 VDC或70 VAC。此时，IC U11开始开关，从而启动电源。低于UV阈值时，Q2关断，使得X引脚浮动，从而禁止U11。这样可以防止在复位锁存关断时输出出现不良波动。

电阻R83、R84和R79在输入电压升高时相应降低U11的内部流限。这样可将高输入电压下的输出功率限制到100 VA以下，并在低输入电压下提供额定输出。

次级侧的C42和R61会衰减输出二极管D27上的振荡。C52、C50、L9和C49会对整流过的输出进行滤波。从输出到控制(C)引脚的反馈由U7提供，反馈电流通过调整内部MOSFET的占空比来调节输出电压。

过载期间初级侧偏置绕组的电压上升，用于提供时间触发的过载保护功能。C57、R76和R77的值插入触发延迟，可防止在有效瞬态负载期间出现错误关断。如果过载持续时间超出触发延迟时间，同时C62上的电压维持在20 V以上，那么将触发V引脚上的自动恢复关断。

为了提供进一步的保护，VR4和U14可以在出现开环故障并引起输出过压情况下提供简单的锁存关断功能。当输出电压达到大约23 V时，U14导通并将电流送至V引脚，使电流超出关断阈值，从而关断电源。

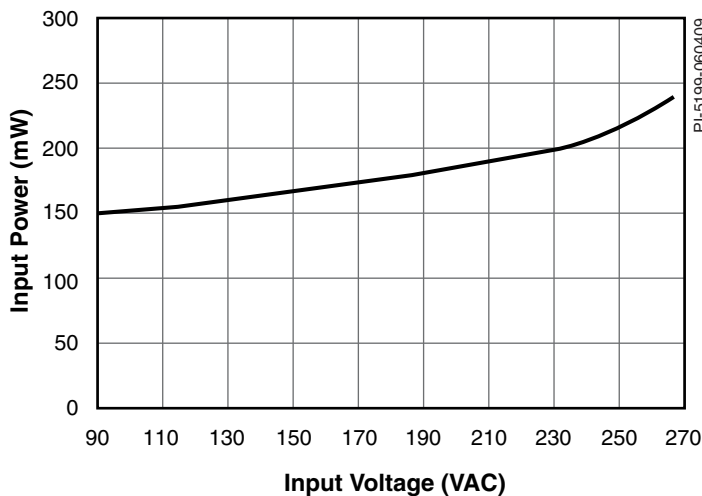


图2 空载输入功率随输入电压的变化

为使电源在此类关断后立即重新启动，需要重启AC输入：断开AC输入以复位U11，然后将AC输入重新上电。一旦超过UV阈值，电源将重新启动。

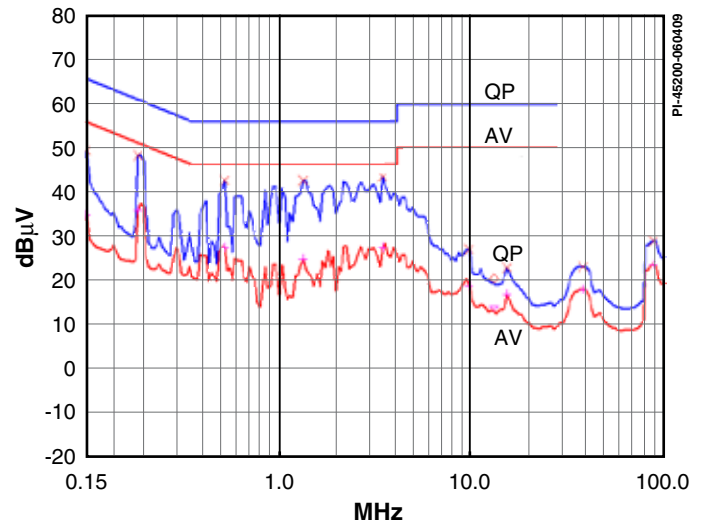


图3. EN55022 B标准的传导EMI结果。测量电压为230 VAC，6 Ω 阻性负载，输出RTN连接到PE

变压器参数

磁芯材料	3F35 Ferroxcube EQ30, PLT30/20/3 AL = 4600 nH/t ² (ungapped)
骨架	PIEQ30, Vertical, 5-5 pins (Power Integrations SlimCore bobbin)
绕组详情	Secondary 1 st Half: 2T \times 2, 24 TIW Winding Cancellation: 3T \times 3, 32 AWG Primary: 24T, 26 AWG Secondary 2 nd Half: 2T \times 2, 24 TIW Feedback/Bias: 3T \times 3, 32 AWG
绕组顺序	Secondary 1 st Half (7-9), Winding Cancellation (4-2), Primary (5-3), Secondary 2 nd Half (9-8), Feedback Bias (1-4)
初级电感量	375-400 μ H
初级谐振频率	1000 kHz (minimum)
漏感	6 μ H (maximum)

表1. 变压器参数。(TIW = 三层绝缘线, AWG = 美国线规, NC = 无连接)

Power Integrations
5245 Hellyer Avenue
San Jose, CA 95138, USA.
Main: +1 408-414-9200
Customer Service
Phone: +1-408-414-9665
Fax: +1-408-414-9765
Email: usasales@powerint.com

On the Web
www.powerint.com

Power Integrations reserves the right to make changes to its products at any time to improve reliability or manufacturability. Power Integrations does not assume any liability arising from the use of any device or circuit described herein. POWER INTEGRATIONS MAKES NO WARRANTY HEREIN AND SPECIFICALLY DISCLAIMS ALL WARRANTIES INCLUDING, WITHOUT LIMITATION, THE IMPLIED WARRANTIES OF MERCHANTABILITY, FITNESS FOR A PARTICULAR PURPOSE, AND NON-INFRINGEMENT OF THIRD PARTY RIGHTS. The products and applications illustrated herein (transformer construction and circuits external to the products) may be covered by one or more U.S. and foreign patents or potentially by pending U.S. and foreign patent applications assigned to Power Integrations. A complete list of Power Integrations' patents may be found at www.powerint.com. Power Integrations grants its customers a license under certain patent rights as set forth at <http://www.powerint.com/ip.htm>.

The PI logo, TOPSwitch, TinySwitch, LinkSwitch, DPA-Switch, PeakSwitch, EcoSmart, Clampless, E-Shield, Filterfuse, StackFET, PI Expert and PI FACTS are trademarks of Power Integrations, Inc. Other trademarks are property of their respective companies. ©2008, Power Integrations, Inc.