

## 17 W PC待机电源

应用	器件	输出功率	输入电压	输出电压	拓扑结构
PC待机	TOP242YN	17 W	200 - 375 VAC	3.3 V / 5 V	反激式

### 设计特色

- 满足蓝天使效率要求，5 W输入时提供3.9 W输出功率
- 输入欠压（UV）检测消除了开、关机时输出电压的不良跳动
- 132 kHz频率允许使用更小的、更低成本的EEL19变压器来输出17 W功率
- 稳压取自3.3 V和5 V输出以确保两个输出维持±5%调整率
- 15 V输出给初级侧电路
- 初级侧软启动使启动元件的应力最小化

### 工作方式

图1的设计使用了TOP242YN并使用了很多特性。一个3.9 MΩ的电阻（R1）将输入欠压值设置为195 VDC。当增加输入电压时，在达到195 VDC时电源才开始工作（此阈值是输入倍流整流PC主电源工作的典型最低直流输入电压）。在降低输入电压时，即使

输入电压低于欠压阈值，电源都可持续操作，直到不能稳压。一旦不能稳压，输入电压必需重新超过欠压阈值电源才能工作。

在电源开始工作的10 ms内，内部软启动工作。占空比从0%到78%线性增加，限流点从70%到100%线性增加，从而降低了内部MOSFET、箝位和输出整流管的应力。D1和齐纳管VR1用来箝位变压器漏感引起的漏极电压尖峰。在轻载时，齐纳管箝位比RCD箝位提供更高的效率，在蓝天使所要求的5 W输入功率的限制下使可用输出功率最大化。

次级分流调整器（U3）和R6、R7、R9、R10和R11一起用来检测3.3 V和5 V输出。C7、R5和C5完成控制环路补偿。R6设置了直流增益，R7给TL431(U3)提供偏置电流。图上所示值提供了令人满意的相位裕量和带宽。

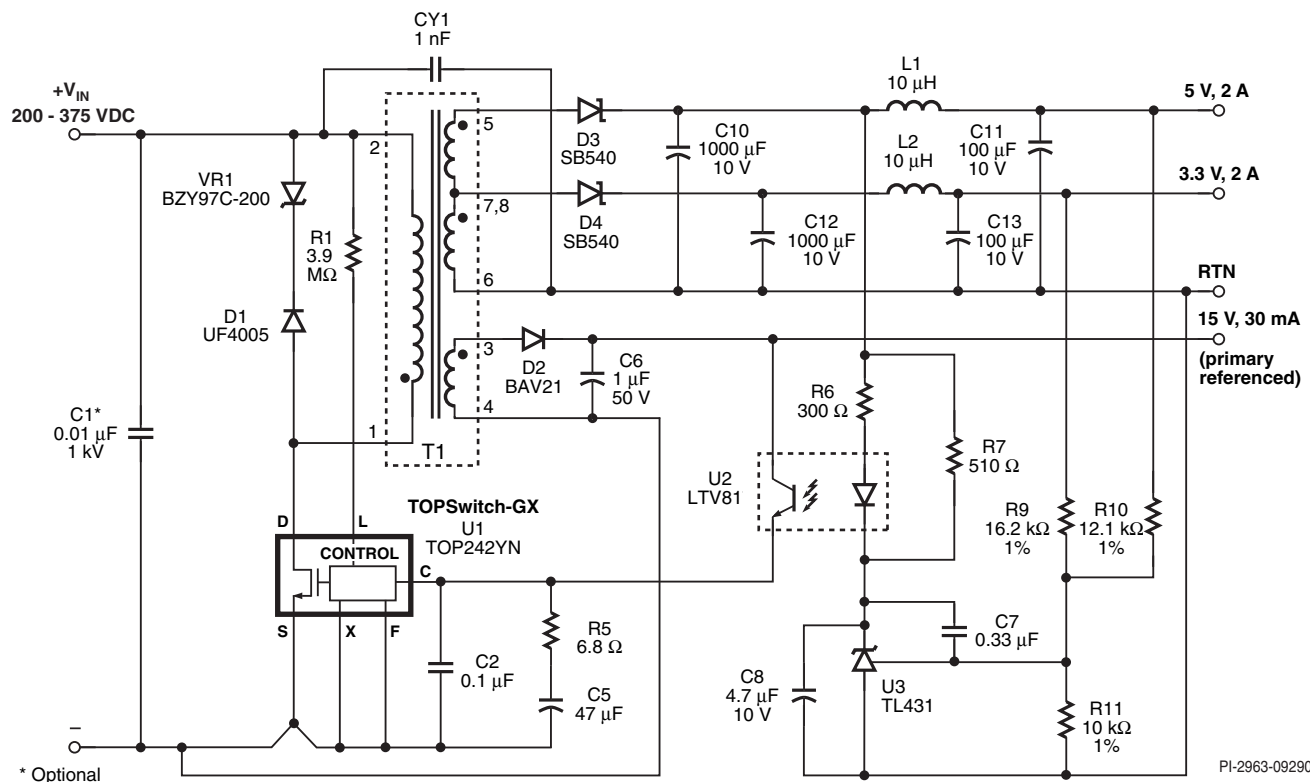


图1. 使用TOPSwitch-GX的17 W PC待机电源

## 设计要点

- 如果待机电源离主输入滤波电容很远，一定要使用退耦电容（C1）。
- R1的值根据方式设置： $R1 = (V_{UV} - 2.5)/50 \mu A$ 。
- 使次级走线漏感最小化，改进输出交叉调整率。
- Y1电容（CY1）应该连接到次级地线和初级DC母线正端，在发生共模浪涌时，对TOPSwitch-GX源极的潜在耦合最小。
- 偏置绕组地线绕过源极引脚，使共模浪涌电流远离TOPSwitch-GX。
- 软启动电容（C8）消除了输出开机过冲。
- 电容C2的位置要靠近U1。

## 变压器参数

磁芯材料	EEL19 (Nippon Ceramic NC-2h) $A_{LG} = 720 \text{ nH/t}^2$
骨架	EEL19 8 pin (TDK BD-9-118CPH or equivalent)
绕组细节	Primary: 147T × 34 AWG Bias: 17T × 34 AWG 3.3 V: 4T × 3 × 27 AWG T.I.W. 5.0 V: 2T × 3 × 27 AWG T.I.W.
绕组顺序 (引脚号)	Primary (1–2), tape, 3.3 V (7, 8–6), 5 V (5–7, 8), tape Bias (3–4), tape
电感	Primary: 2.3 mH, 10% Leakage: 75 $\mu\text{H}$ (maximum)
初级共振频率	650 kHz (minimum)

表1. 变压器结构信息 (AWG = 美国线规, T.I.W. = 三层绝缘线)

Power Integrations  
5245 Hellyer Avenue  
San Jose, CA 95138, USA.  
Main: +1 408-414-9200  
Customer Service  
Phone: +1-408-414-9665  
Fax: +1-408-414-9765  
Email: [usasales@powerint.com](mailto:usasales@powerint.com)

On the Web  
[www.powerint.com](http://www.powerint.com)

Power Integrations reserves the right to make changes to its products at any time to improve reliability or manufacturability. Power Integrations does not assume any liability arising from the use of any device or circuit described herein. POWER INTEGRATIONS MAKES NO WARRANTY HEREIN AND SPECIFICALLY DISCLAIMS ALL WARRANTIES INCLUDING, WITHOUT LIMITATION, THE IMPLIED WARRANTIES OF MERCHANTABILITY, FITNESS FOR A PARTICULAR PURPOSE, AND NON-INFRINGEMENT OF THIRD PARTY RIGHTS. The products and applications illustrated herein (transformer construction and circuits external to the products) may be covered by one or more U.S. and foreign patents or potentially by pending U.S. and foreign patent applications assigned to Power Integrations. A complete list of Power Integrations' patents may be found at [www.powerint.com](http://www.powerint.com). Power Integrations grants its customers a license under certain patent rights as set forth at <http://www.powerint.com/ip.htm>.

The PI logo, TOPSwitch, TinySwitch, LinkSwitch, DPA-Switch, PeakSwitch, EcoSmart, Clampless, E-Shield, Filterfuse, StackFET, PI Expert and PI FACTS are trademarks of Power Integrations, Inc. Other trademarks are property of their respective companies. ©2002, Power Integrations, Inc.