

TinySwitch-III[®]

用于便携式音频播放器的5W高效率充电器

应用	器件	输出功率	输入电压	输出电压	拓扑结构
充电器	TNY274PN	5 W	85-265 VAC VAC	5 V	反激式

设计特色

- 高效率（满载条件下>70%）
- 符合CEC/能源之星2008对带载模式效率的要求（可达到71.5%，要求为64.5%）
- 空载输入低功率（在230 VAC交流输入时 < 230 mW）
- 带温度补偿的低压降恒流（CC）检测
- 符合CISPR-22/EN55022 B传导EMI限制，无需Y电容

工作原理

图1所示的TinySwitch-III反激式电源可以将85 VAC到265 VAC范围的交流输入电压转换为单路隔离直流输出电压。电源输出为5 V，1 A (5 W)的恒压/恒流(CV/CC)。典型的应用包括便携式音频播放器、数码相机以及其他需要小巧轻便型AC墙式充电器的产品。

二极管D1、D2、D3和D4以及电容C1和C2可以对AC输入电压进行整流和平滑。

差模EMI滤波由C1、C2、L1及L2提供。通过U1内集成的频率调制功能以及变压器的E-Shield技术，我们可以使此类简单的EMI滤波符合EN55022B标准，即使在初、次级绝缘层没有Y电容的情况下亦可做到这一点（见图3）。D6和C5产生的偏置绕组电源，经由R3向BP引脚馈送IC供电电流，以此达到降低空载功耗的目的。

初级箝位（D5、R2、C4及R1）将最大峰值漏极电压控制在内部MOSFET的700 V BV_{DSS} 击穿电压之下。电阻R2减小了高频漏感振荡从而降低EMI。

使用光耦器反馈对输出进行稳压。CV操作时，VR1用于设置参考电压并驱动光耦器。晶体管Q1到Q3以及电阻R7到R11形成了恒流稳压电路。R7和R8上的压降一旦超过0.35V，Q1、Q3即相继导通，从而驱动U2A并提供恒流控制。将Q2与U2A邻近放置，可为恒流电路提供温度补偿。通过使用TinySwitch-III，我们可以实现这种简单的CC检测方案并可确保符合带载功率要求。

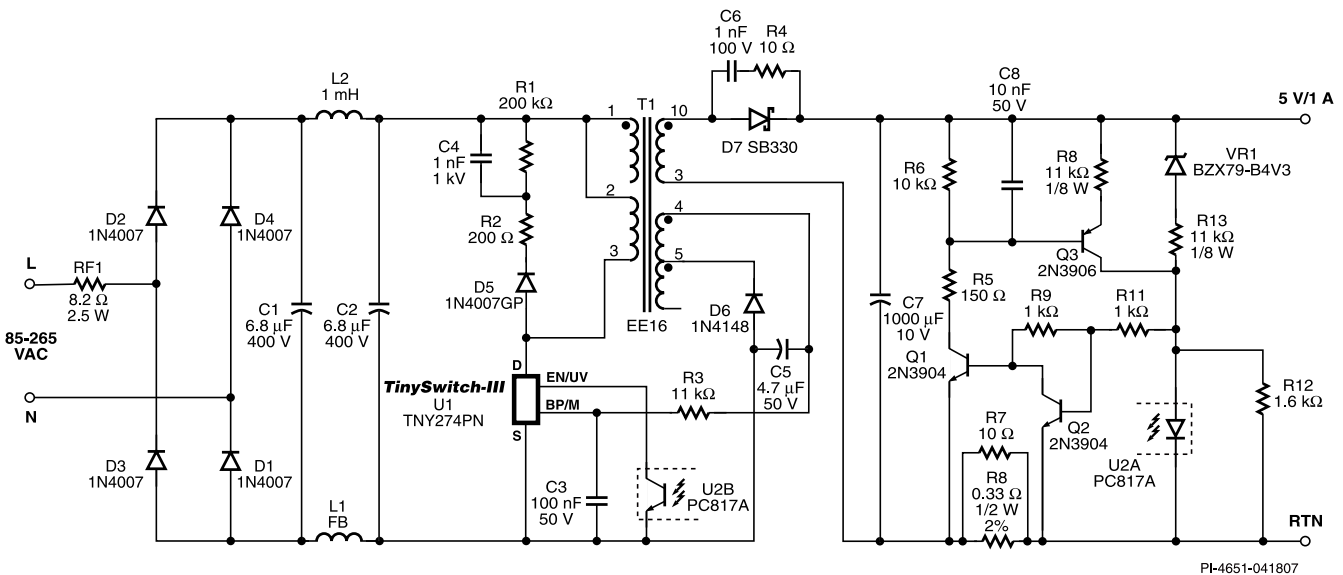


图1. 用于便携式音频播放器的充电器（5V，1A）电路设计

DIP8 (P)封装的四个源极引脚均在一侧，因此可使用一个简单的散热片进行散热。图2显示了随负载变化时电源的效率。

设计要点

- 确认在高电压和最大过载条件下最大漏极电压小于 650 V。根据需要调整R1和C4的值。然而要避免箝位电路过大（即，R1的值较低，而C4的值较高），否则将导致空载功耗的增加。
- 将慢速阻断二极管D5与一个200 Ω 的串联电阻配合使用。为确保反向恢复时间不超过2 μ s，请仅使用玻璃钝化(GP)类型的二极管。如果没有GP二极管，可使用如FR107类的快速二极管代替。所选择的这些二极管可重新再利用部分的箝位能量，这将帮助降低功耗。
- 选择R3的值，将空载功耗降至最低。
- 偏置元件D6、C5及R3是可选件，如果移除这些可选件，空载功耗将会小于500 mW。

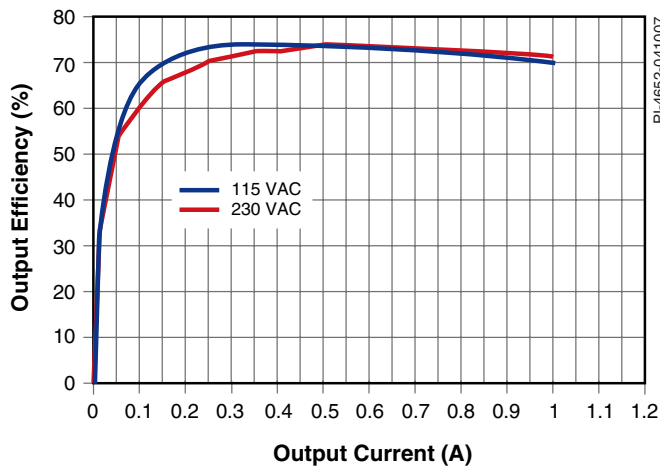


图2. 效率随负载电流的变化

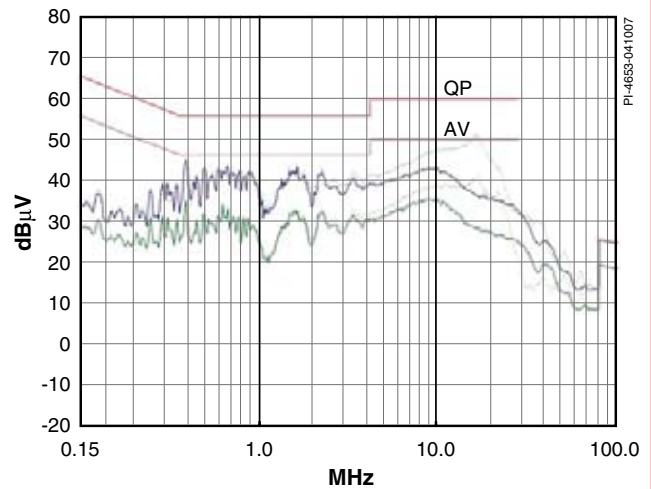


图3. EN55022B标准的传导EMI结果。深色曲线表示输出RTN连接到假手；浅色曲线表示输出RTN连接到接地端

变压器参数	
磁芯材料	EE16 Nippon Ceramic NC-2H A_{LG} of 174 nH/t ²
骨架	EE16, 10 pin (Ying Chin YC1607 or equivalent)
绕组详情	Bias/Shield: 20T \times 2, AWG 34, tape Primary: 80T \times 1, AWG 34, 2 layers, tape Shield: 1.5T Foil, 0.06 mm thick Secondary: 6T \times 2, AWG 26, TIW
绕组顺序 (引脚编号)	Bias (4-5), tape Primary (3-2,1), tape Shield (1-NC), tape 12 V (10-8), tape
初级电感量	2.52 mH \pm 12%
初级谐振频率	500 kHz (minimum)
漏感	70 μ H (maximum)

表1. 变压器参数

TIW = 三层绝缘线，NC = 无连接，FL = 引线

更多最新信息，请浏览www.powerint.com

Power Integrations reserves the right to make changes to its products at any time to improve reliability or manufacturability. Power Integrations does not assume any liability arising from the use of any device or circuit described herein. POWER INTEGRATIONS MAKES NO WARRANTY HEREIN AND SPECIFICALLY DISCLAIMS ALL WARRANTIES INCLUDING, WITHOUT LIMITATION, THE IMPLIED WARRANTIES OF MERCHANTABILITY, FITNESS FOR A PARTICULAR PURPOSE, AND NON-INFRINGEMENT OF THIRD PARTY RIGHTS. The products and applications illustrated herein (transformer construction and circuits external to the products) may be covered by one or more U.S. and foreign patents or potentially by pending U.S. and foreign patent applications assigned to Power Integrations. A complete list of Power Integrations' patents may be found at www.powerint.com. Power Integrations grants its customers a license under certain patent rights as set forth at <http://www.powerint.com/ip.htm>.

The PI logo, TOPSwitch, TinySwitch, LinkSwitch, DPA-Switch, PeakSwitch, EcoSmart, Clampless, E-Shield, Filterfuse, StackFET, PI Expert and PI FACTS are trademarks of Power Integrations, Inc. Other trademarks are property of their respective companies. ©2007, Power Integrations, Inc.

Power Integrations
5245 Hellyer Avenue
San Jose, CA 95138
Phone: 1-408-414-9200
Apps: 1-408-414-9660
Apps Fax: 1-408-414-9760

For a complete listing of worldwide sales offices, please visit www.powerint.com