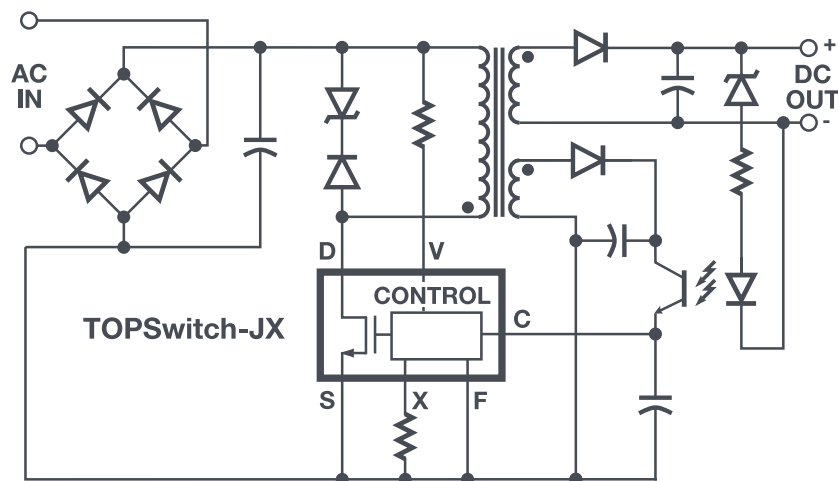


TOPSwitch-JX

- 可在整个负载范围内提供极高的效率，空载功耗低
- 输出功率可达212W
- 输入欠压/过压保护
- 耐热增强型封装
- 完善的保护特性
- 内部集成快速AC复位

适用于高效率电源的高集成度离线式开关IC



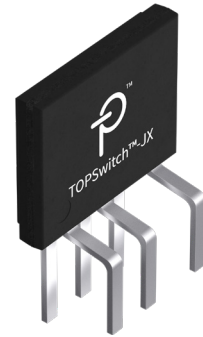
PI-5578-090309

应用

- 家电辅助电源
- 电动工具充电器
- 电动单车充电器
- 高功率适配器和敞开式电源

输出功率

元件型号	230 VAC \pm 15%		85-265 VAC	
	适配器(W)	敞开式(W)	适配器(W)	敞开式(W)
TOP264EG	30	62	20	43
TOP265EG	40	81	26	57
TOP266EG	60	119	40	86
TOP267EG	85	137	55	103
TOP268EG	105	148	70	112
TOP269EG	128	162	80	120
TOP270EG	147	190	93	140
TOP271EG	177	244	118	177



封装:

E: eSIP-7C, V: eDIP-12, K: eSOP-12

设计支持

数据手册

TOPSwitch-JX数据手册 (www.power.com/topswitch-jx-data-sheet)

应用指南

TOPSwitch-JX设计指南 (AN-47) (www.power.com/an-47)

设计范例

106W高输入电压、非PFC、恒压/恒流反激式充电器电源 (DER-583) (www.power.com/der-583)