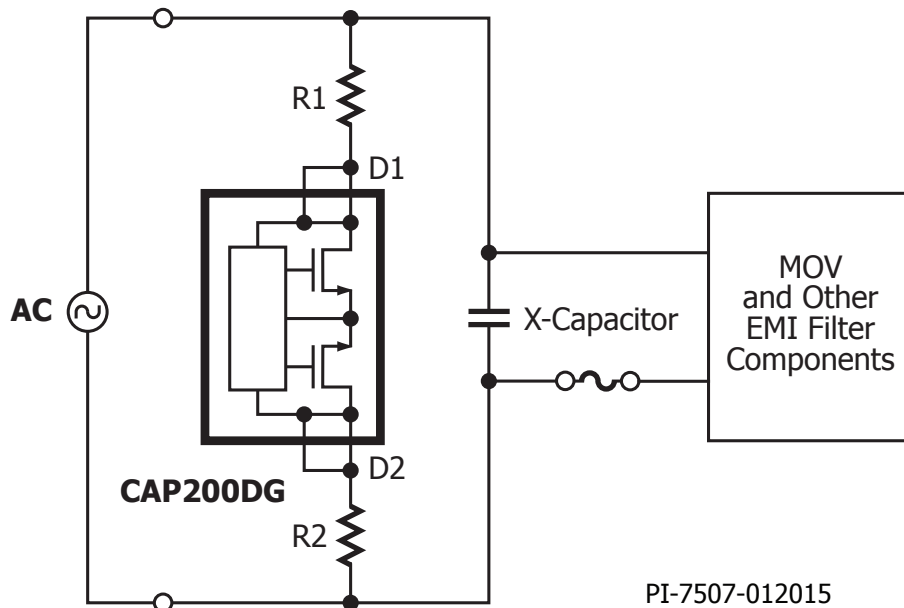




# CAPZero™ -2

- 大幅降低空载和待机功耗
- 一个元件即可涵盖0.1μF到6μF的X电容值
- 具备6kV的高输入电压抗浪涌能力
- 通过NEMKO与CB安规认证

## 零功耗X电容自动放电IC

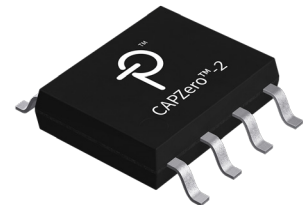


## 应用

- X电容值介于100nF到6mF之间的AC-DC变换器
- 要求符合EuP Lot 6标准的家电
- 要求具有超低空载功耗的适配器
- 要求具有极低待机功耗的变换器
- 可无损耗生成过零点信号

## 输出功率

元件型号	$BV_{DSS}$	总X电容	总串联电阻 (R1 + R2)
CAP200DG	1000 V	100 nF to 6 $\mu$ F	7.5 M $\Omega$ to 142 k $\Omega$



SO-8 (D封装)

## 设计支持

数据手册	<a href="http://www.power.com/capzero-2-data-sheet">CAPZero-2数据手册 (www.power.com/capzero-2-data-sheet)</a>
应用指南	<a href="http://www.power.com/an-48">CAPZero设计要点 (AN-48) (www.power.com/an-48)</a>
设计范例	<a href="http://www.power.com/der-581">具有无损耗过零点电路的45W反激变换器 (DER-581) (www.power.com/der-581)</a>
文章	<a href="http://www.power.com/capzero-2-a187">CAPZero-2能够做到在降低闲置功耗的同时达到IEC 62368-1标准 (A187) (www.power.com/capzero-2-a187)</a>