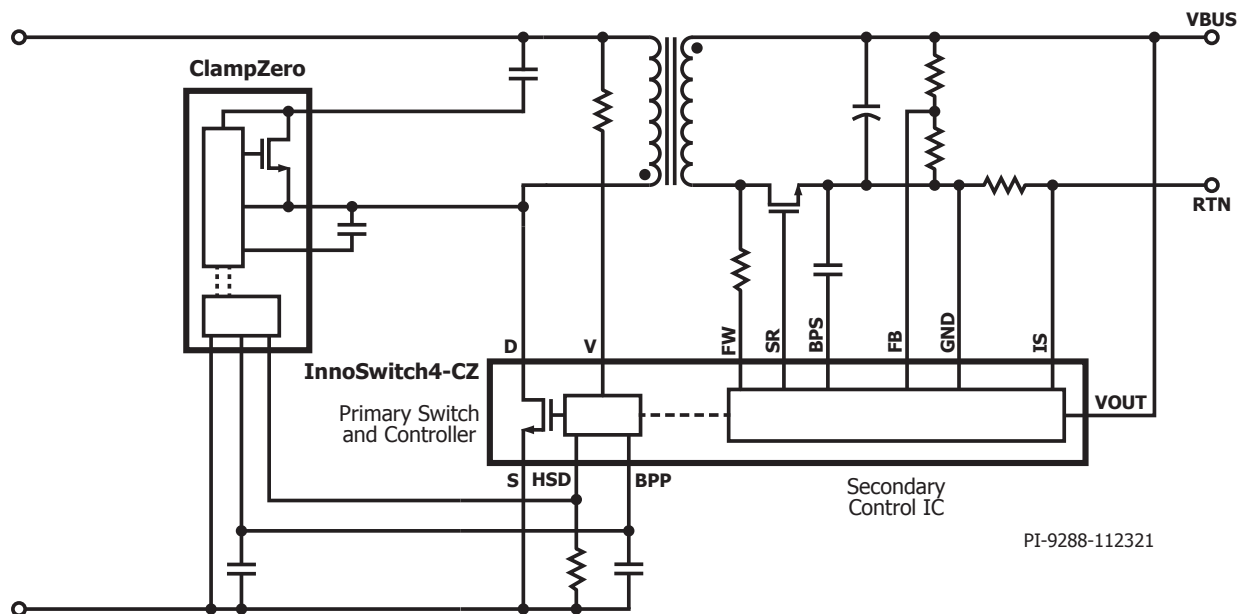


InnoSwitch™ 4-CZ & ClampZero

- 效率達 95% 的返馳式轉換
 - 具有零電壓切換 (ZVS) 的高頻率主動箝位
 - 高頻 QR 切換
 - 高達 110 W 的無散熱片設計
- 整合式 FluxLink 回授
- 全面故障保護

離線 CC/CV 主動箝位 ZVS QR 返馳式切換開關 IC



應用

- 高達 110 W 的高密度返馳式設計
- 高效率的小型 USB PD 轉換器

輸出功率

InnoSwitch4-CZ 輸出功率表

零件編號	85–264 VAC		385 VDC (PFC 輸入)	
	轉換器 (W)	開放式架構 (W)	轉換器 (W)	開放式架構 (W)
INN4073C	60	70	75	80
INN4074C	75	85	95	100
INN4075C	80	90	105	110



InSOP-24D 封裝

ClampZero + InnoSwitch4-CZ 輸出功率表

零件編號	85–265 VAC	
	轉換器 (W)	開放式架構 (W)
CPZ1061M	75	85
CPZ1062M	120	135



MinSOP-16A 封裝

設計支援

產品規格型錄 InnoSwitch4-CZ 產品規格型錄 (www.power.com/innoswitch4-cz-data-sheet)

設計範例 使用 INN4073C+CPZ1062M 和 MIN1072M (DER-928) (www.power.com/der-928) 的 60 W 超小型 USB PD 轉換器