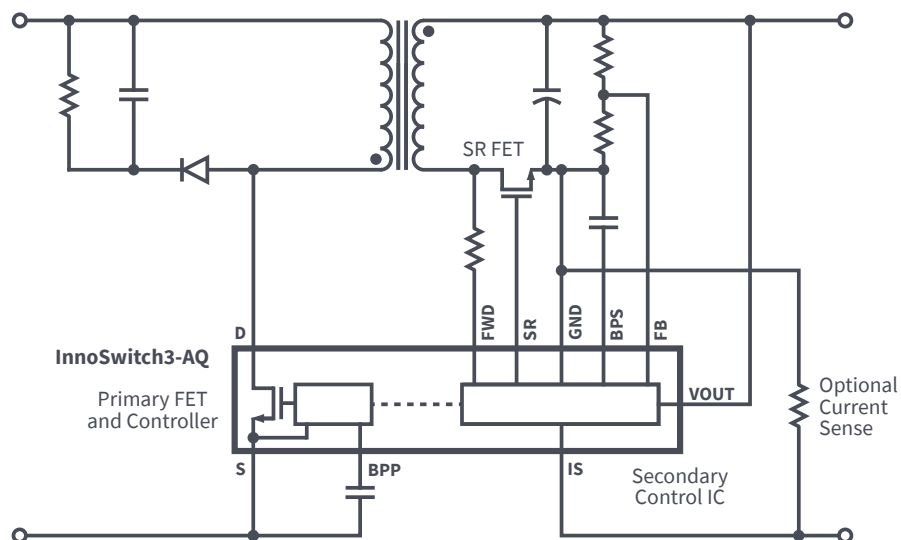


InnoSwitch™ 3-AQ

- 在各种负载条件下均可提供90%的高效性能
- 30 VDC到550 VDC输入电压 (采用StackFET最大可达925 VDC)
- 集成了FluxLink™ 反馈技术
- 已通过AEC-Q100认证



适合纯电动汽车(BEV)和混合动力汽车(PHEV)应用的集成750V MOSFET, and 900 V和FluxLink 反馈技术的恒压/恒流准谐振反激式开关IC



PI-8184a-031320

应用

适合下列应用的辅助电源、待机电源及偏置电源:

- 牵引逆变器
- 能源管理
- DC-DC母线变换器
- 车载充电机
- 电池管理系统

输出功率

元件型号	30 VDC _{MIN} (W)	60 VDC _{MIN} (W)	400 V (W)	800 V (W)
INN3977CQ	10	20	30	30
INN3996CQ	7	14	20	20



InSOP™-24D D封装

设计支持

数据手册	InnoSwitch3-AQ 数据手册 (www.power.com/innoswitch3-aq-data-sheet)
设计范例	适合汽车应用的30 W宽输入范围电源(DER-840Q) (www.power.com/der-840q)
设计范例	适合高压汽车应用、采用StackFET的30 W隔离反激式电源(DER-859Q) (www.power.com/der-859q)
设计范例	适合汽车应用的20 W隔离反激式电源(DER-907Q) (www.power.com/der-907q)
视频	PCIM 2021 - 800V汽车应急电源解决方案 (www.power.com/innoswitch-aq-video)