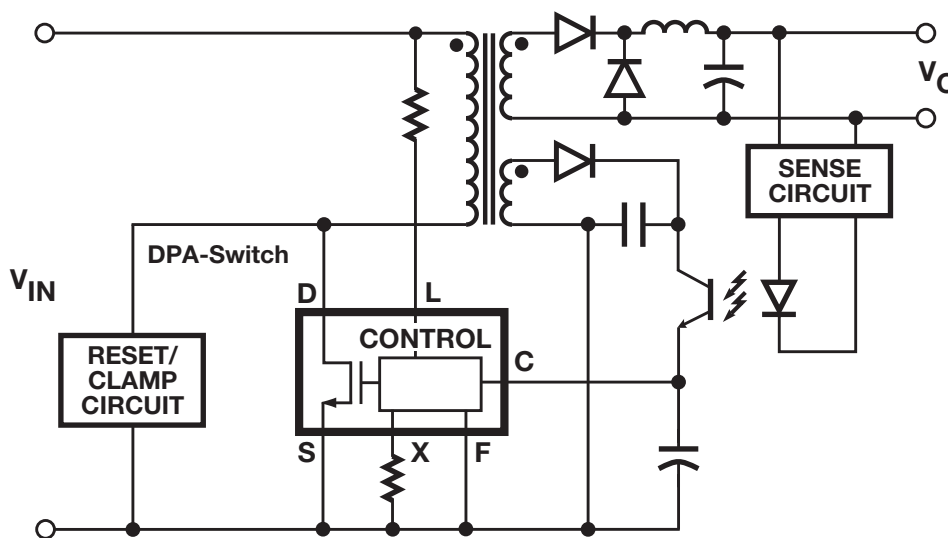


DPA-Switch™

- 400kHz开关频率
- 宽直流输入电压范围 - 16VDC至75VDC
- 支持适用于企业计算应用的48V母线架构
- 支持适用于无线和工业应用的24V母线架构
- 集成更多保护特性

适合PoE和电信应用的高度集成的DC-DC变换器IC



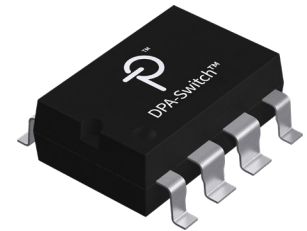
PI-2770-032002

应用

- PoE、VoIP
- 无线LAN
- 监控摄像头
- 电信交换局设备
- 分布式电源架构 (24V/48V母线)
- 工业控制

输出功率

36-75VDC输入范围 (正激)						
元件型号	器件总损耗					最大输出功率(W)
	0.5 W	1.0 W	2.5 W	4 W	6 W	
DPA423	12	16	--	--	--	18
DPA424	16	23	35	--	--	35
DPA425	23	32	50	62	--	70
DPA426	25	35	55	70	83	100



SMD-8 (G封装),
PDIP-8 (P封装)

36-75VDC输入范围 (反激)					
元件型号	器件总损耗				最大输出功率(W)
	0.5 W	0.75 W	1.0 W	1.5 W	
DPA423	9	13	--	--	13
DPA424	10	14.5	18	24	26
DPA425	--	--	--	25.5	52

设计支持

- 数据手册 DPA-Switch数据手册 (www.power.com/dpa-switch-data-sheet)
- 应用指南 DPA-Switch正激变换器设计指南 (AN-31) (www.power.com/an-31)
- 设计范例 22W三路输出反激式变换器 (DER-120) (www.power.com/der-120)